

## SG-60 Series

Sight glass for Easy flow checking & Available anywhere

### FEATURE

- 유량 측정부와 지시부가 분리되어 유량 관측에 용이
- 자기 결합 방식에 의한 지침 지시형
- 불투명한 액체 및 슬러지 상태 유체에 적합
- 순시 유량 외부 출력 가능
- 주변 기기와 연동되어 밸브 등 제어 가능

### APPLICATIONS

- ▶ 화학 및 기타 공정 산업
  - 첨가제(예: 촉매, 계면활성제, 폼 억제제, 유화제)
  - 산, 염기, 인산염과 기타 염화물, 황산 물질
  - 응축수 과 냉각수
- ▶ 정유 및 가스 산업
  - 부식, 스케일링과 하이드레이트 억제제용 분사 설비
  - 질소, 연도 가스 등
- ▶ 수자원 산업
  - 에어레이션 유역에 산소 살포
  - 철 함량을 줄이기 위한 공기 분사
- ▶ 조선 및 선박
  - 평형수

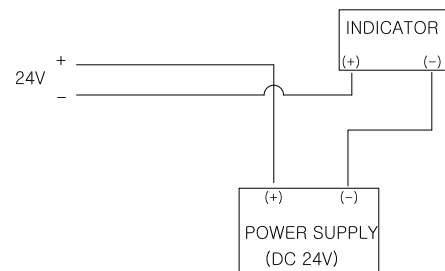
## SG-60 Series General Specifications

<b>Size</b>	15A(1/2") ~ 300A(12")
<b>Process Connection</b>	KS/JIS/ASME/DIN Std Flange or Screw
<b>Measure Fluid</b>	Gas, Liquid, Steam
<b>Flow Ranges</b>	Liquid - 0.4 m <sup>3</sup> /h ~ 600 m <sup>3</sup> /h Air - 30 Nm <sup>3</sup> /h ~ 15,000 Nm <sup>3</sup> /h
<b>Range Ability</b>	5 : 1 (Option 10 : 1)
<b>Fluid Temperature</b>	Max. 80 °C (Option 200 °C)
<b>Max. Pressure</b>	Max. 10 kgf/cm <sup>2</sup> .G (Option 20 kgf/cm <sup>2</sup> .G)
<b>Power</b>	DC 24 V (2-Wire)
<b>Output</b>	DC 4-20 mA
<b>Accuracy</b>	±5.0 % F.S (Option ±2.0 % F.S)

## MODEL CODE

S	G	-	0	1	Specification
					DC 4-20 mA
				1	Bottom to Top
				2	Top to Bottom
				3	Left to Right
				4	Right to Left

## WIRING

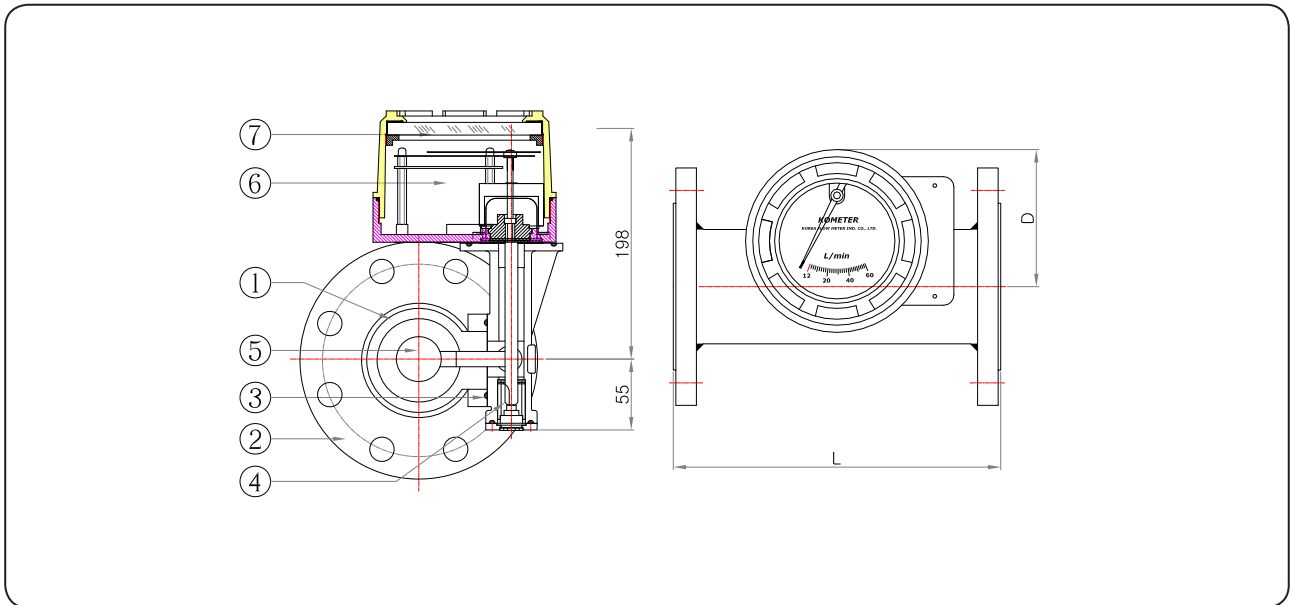


DC 24V 2-Wire Loop current output

## STANDARD MATERIAL

No.	Description	Material		
		A	B	C
1	Body	SS400	304SS	316SS
2	Flange			
3	Gasket	NBR, PTFE		
4	Axis	304SS, 316SS		
5	Flapper			
6	indicator	ALUMINUM		
7	Cover	ALUMINUM		

## STRUCTURAL DRAWING



## FLOW RANGES & DIMENSIONS

Connection Size		최대눈금범위		Length(mm)	
		Water (m <sup>3</sup> /h)	Air (Nm <sup>3</sup> /h)	D	L
15A	1/2 B	0.4 - 2	30 - 60	125	220
20A	3/4 B	0.4 - 2	30 - 60	125	220
25A	1 B	1 - 5	60 - 150	125	220
32A	1-1/4 B	1 - 5	60 - 150	125	220
40A	1-1/2 B	2 - 10	80 - 300	125	220
50A	2 B	3 - 15	100 - 450	125	220
65A	2-1/2 B	6 - 30	300 - 900	125	260
80A	3 B	8 - 40	600 - 1200	-	300
100A	4 B	16 - 80	900 - 2000	-	330
125A	5 B	20 - 100	1000 - 3000	-	380
150A	6 B	30 - 150	1200 - 4500	-	480
200A	8 B	50 - 250	1500 - 9000	-	650
250A	10 B	80 - 400	3000 - 12000	-	680
300A	12 B	100 - 600	4500 - 15000	-	720